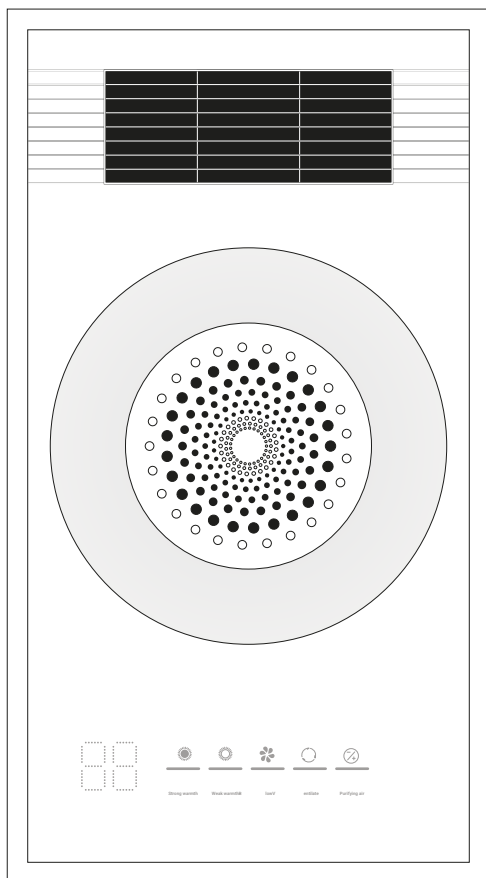


NAGRZEWACZ ŁAZIENKOWY

VENTLIGHT

Instrukcja Obsługi



Spis treści

1. Instrukcja bezpieczeństwa	3
Bezpieczeństwo zasilania	3
Wodoodporność i ochrona przed wilgocią.....	3
Zasady bezpiecznego użytkowania	4
Warunki instalacji	4
2. Opis funkcji urządzenia	4
Moduł grzewczy (funkcja główna)	4
Moduł oświetlenia	4
Moduł wentylacji.....	5
Funkcje dodatkowe (zależne od modelu)	5
3. Instalacja	5
Instalacja czerpni.....	5
Instalacja urządzenia.....	6
4. Instrukcja obsługi (na przykładzie panelu przełączników)	10
Włączanie światła	10
Włączanie ogrzewania.....	10
Włączanie wentylacji.....	10
Włączanie suszenia/nadmuchu	10
Wyłączanie.....	10
5. Konserwacja i czyszczenie	11
Czyszczenie	11
Regularna kontrola	11
6. Obsługa Panelu sterującego	11
7. Typowe problemy i sposoby rozwiązania	12

1. Instrukcja bezpieczeństwa

Przed rozpoczęciem korzystania z nagrzewacza łazienkowego Venlight należy dokładnie zapoznać się z niniejszą instrukcją. Zastosowanie się do poniższych zaleceń pozwoli uniknąć zagrożeń dla zdrowia oraz uszkodzeń urządzenia.

Bezpieczeństwo przede wszystkim!
Ważne ostrzeżenia i środki ostrożności

Bezpieczeństwo zasilania

- Montaż i podłączenie elektryczne muszą być wykonane przez specjalistów z odpowiednimi uprawnieniami, aby zagwarantować prawidłowe uziemienie.
- Urządzenia Venlight mają wysoką moc – należy stosować dedykowany przewód zasilający, osobny obwód oraz wyłącznik nadprądowy o odpowiedniej pojemności.
- Po zakończeniu użytkowania należy wyłączyć przełącznik, a w razie dłuższej przerwy – odłączyć wtyczkę (jeśli występuje) lub przewód zasilający.

Wodoodporność i ochrona przed wilgocią

- Obudowa Venlight jest wodoodporna, ale nie wolno kierować strumienia wody bezpośrednio na panel urządzenia – grozi to zwarcie lub porażeniem prądem.
- Żarówki grzewcze mogą pęknąć w kontakcie z zimną wodą – nie spryskiwać ich podczas pracy funkcji grzania.

Zasady bezpiecznego użytkowania

- Nie zasłaniać urządzenia, aby uniknąć przegrzania i ryzyka pożaru.
- Unikać bezpośredniego patrzenia w żarówki grzewcze – ich światło jest bardzo intensywne i może uszkodzić wzrok.
- Dla niemowląt i małych dzieci można stosować specjalne lampy ochronne Venlight.
- Podczas kąpieli zaleca się uruchomienie wentylatora wyciągowego, aby zapobiec spadkowi poziomu tlenu i nadmiernej wilgotności.
- Funkcji grzewczej nie należy używać ciągle przez długi czas – zalecany maksymalny czas jednorazowego grzania to 30 minut.

Warunki instalacji

- Urządzenie należy montować centralnie na suficie łazienki lub w pobliżu strefy prysznica dla optymalnego efektu.
- Należy upewnić się, że montaż jest stabilny, kanał wentylacyjny drożny, a wylot skierowany na zewnątrz budynku.

2. Opis funkcji urządzenia

Standardowe modele Venlight mogą posiadać następujące moduły (sterowane panelem przełączników lub pilotem bezprzewodowym):

Moduł grzewczy (funkcja główna)

- Grzanie powietrzem (PTC): wykorzystuje ceramiczny element grzewczy, zapewnia równomierne i komfortowe ciepło w całym pomieszczeniu.

Moduł oświetlenia

- Wbudowany panel LED do podstawowego oświetlenia łazienki – energooszczędny, dający miękkie światło.

Moduł wentylacji

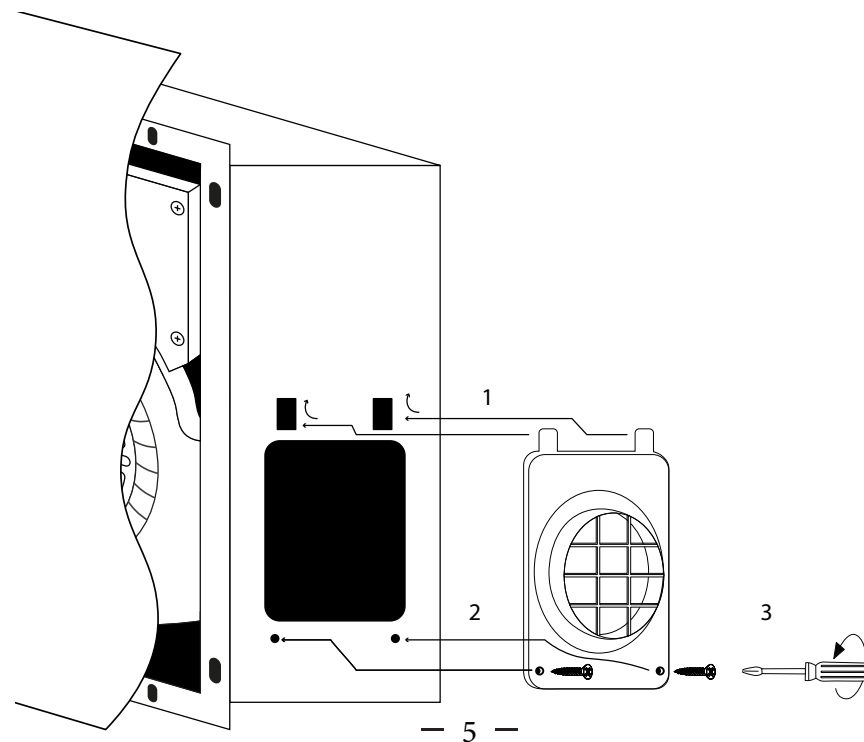
- Wbudowany wentylator wyciągowy usuwa wilgotne i zużyte powietrze na zewnątrz, zapewniając świeżość i suchość.

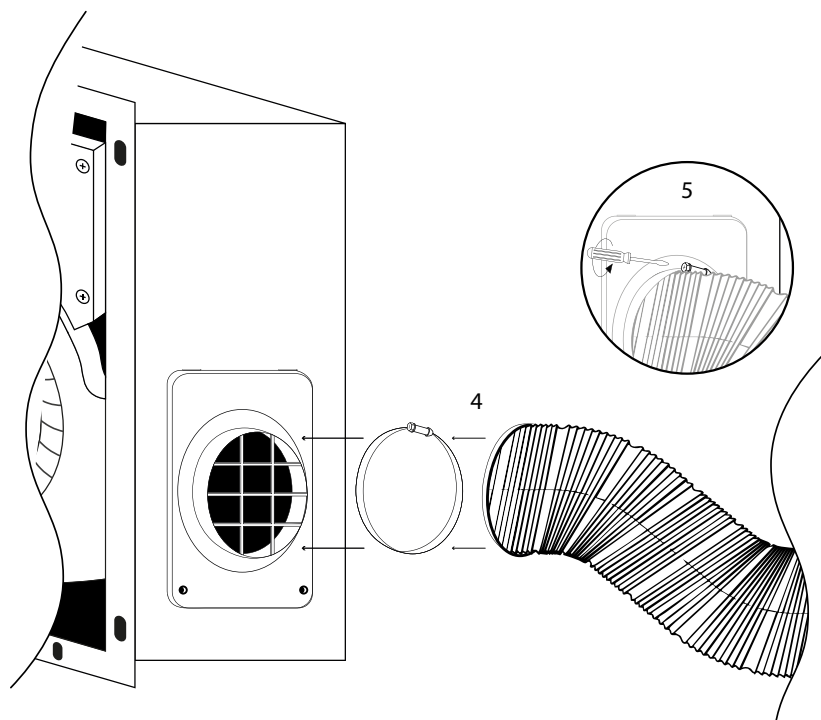
Funkcje dodatkowe (zależne od modelu)

- Suszenie/zimny nawiew: nadmuchiwanie powietrza o temperaturze pokojowej do suszenia podłogi, ubrań lub dla ochłody latem.

3. Instalacja

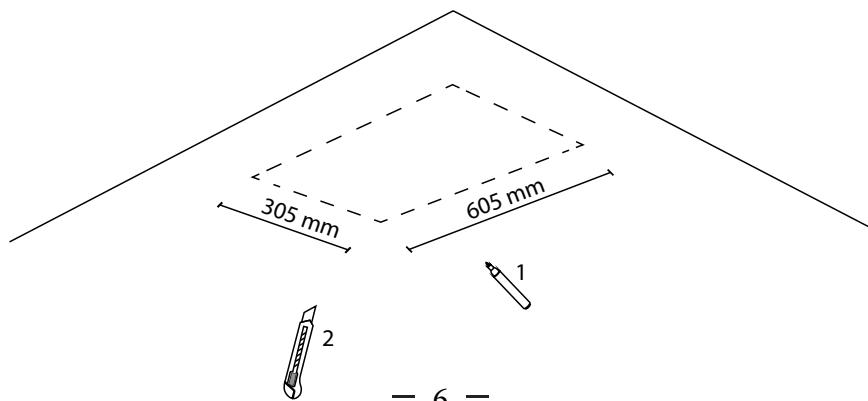
Instalacja czerpni



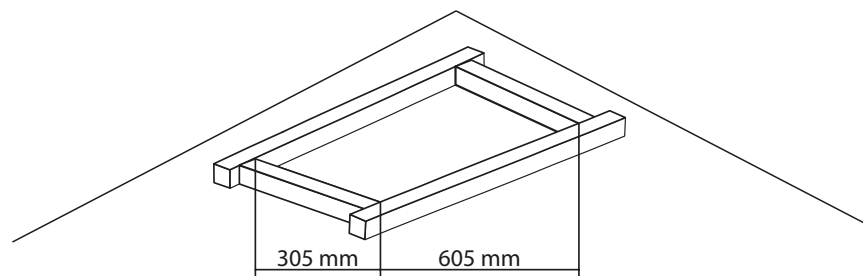


Instalacja urządzenia

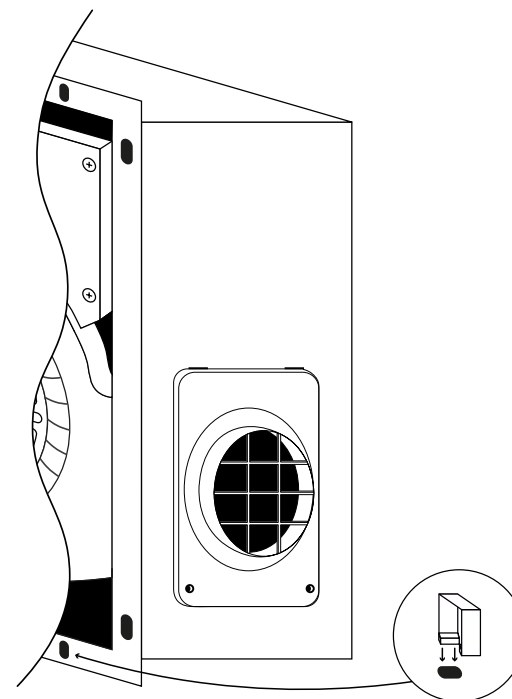
- Zmierz i narysuj wymiary otworu 30,5 x 60,5 cm
- Wytnij otwór przy pomocy ostrego noża lub maszyny do cięcia



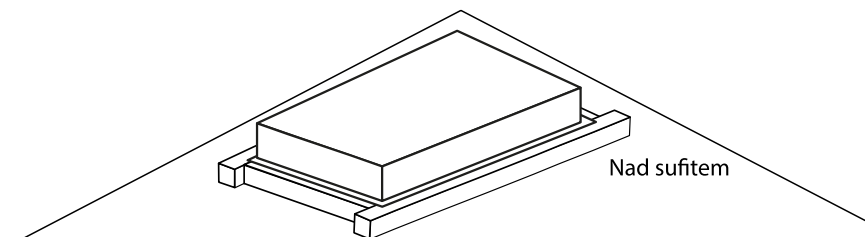
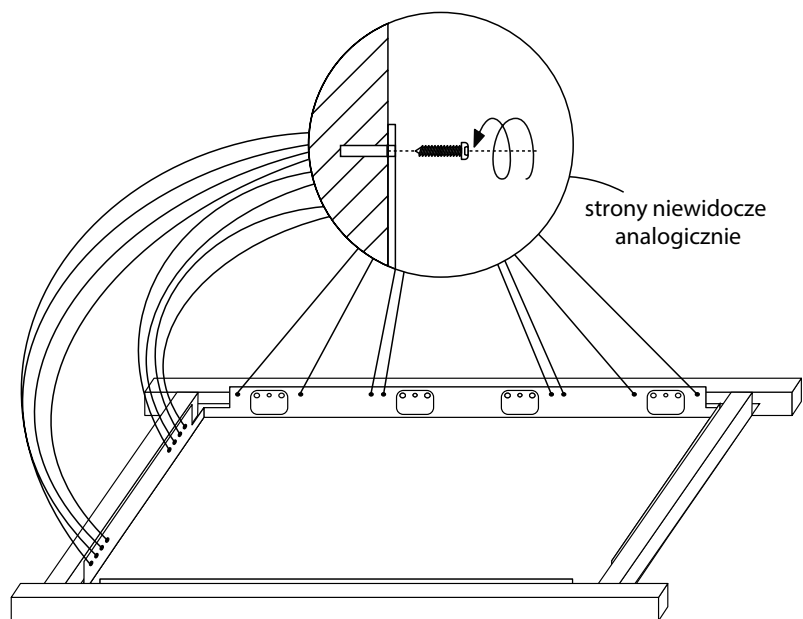
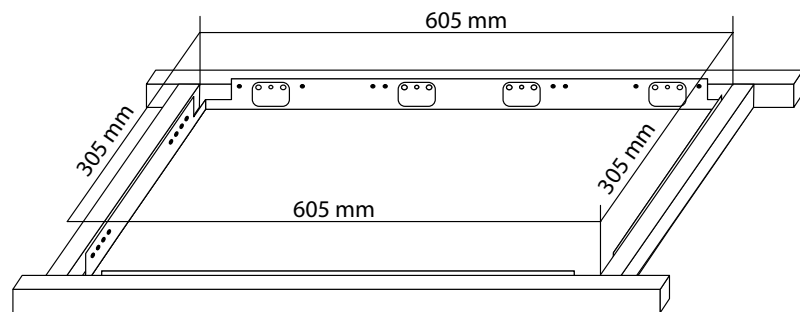
- Przygotuj drewnianą ramkę montażową o wymiarach 30,5 x 60,5 cm
- Umieść drewnianą ramkę nad otworem na suficie



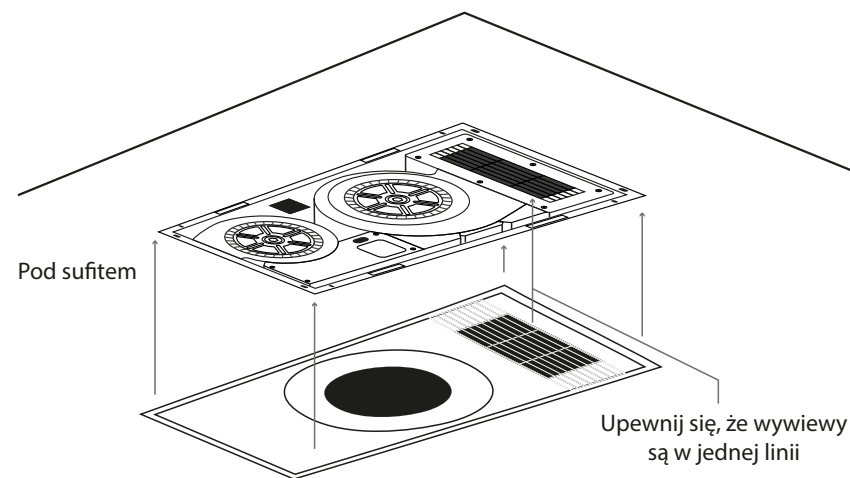
- Jeżeli do zestawu były dołączone zaczepy to zamontuj je i upewnij się, że prawidłowo się zakleszczyły na drewnianej ramce.



- Przykręć ramkę montarzową i drewnianą dobrze dokręcając śruby



- Załóż panel przedni i podłącz przewody elektryczne. Upewnij się, że urządzenie dobrze przylega do ramki.
- Nie zapomnij o połączeniu przewodów pomiędzy ramką i wewnętrzną częścią urządzenia oraz przewodu zasilania.



4. Instrukcja obsługi (na przykładzie panelu przełączników)

Włączanie światła

- Naciśnij przycisk oznaczony „Light” lub ikoną żarówki – zapali się panel LED.

Włączanie ogrzewania

- Grzanie żarówkami: naciśnij przycisk „Heating 1” lub „Heating 2” – zapalą się odpowiednie żarówki grzewcze.
- Grzanie powietrzem (PTC): naciśnij „Air Heating” – uruchomi się nadmuch ciepłego powietrza. W modelach premium dostępna jest funkcja wstępnego nagrzewania (zaleca się włączyć 5–10 min przed kąpielą).

Włączanie wentylacji

- Naciśnij przycisk oznaczony „Vent” – uruchomi się wentylator.

Włączanie suszenia/nadmuchu

- Naciśnij przycisk „Dry” lub ikonę wentylatora – uruchomi się nawiew powietrza o temperaturze pokojowej.

Wyłączanie

- Najpierw wyłącz wszystkie funkcje grzewcze.
- Pozostaw wentylację włączoną jeszcze 5–10 min, aby usunąć nadmiar wilgoci i ciepła.
- Na końcu wyłącz oświetlenie i wentylację. W przypadku sterowania pilotem – system samoczynnie odetnie zasilanie po 30 sek. od wyłączenia grzania.

5. Konserwacja i czyszczenie

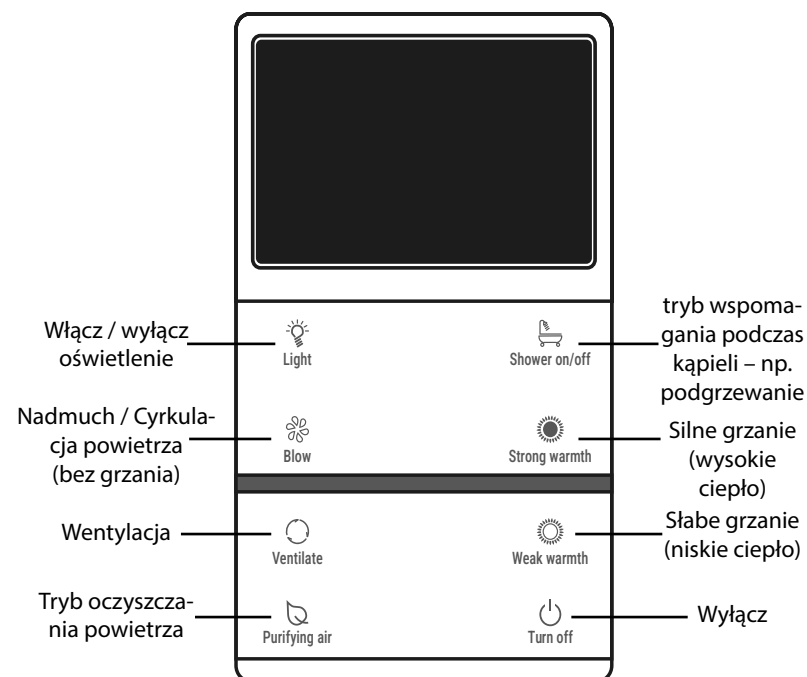
Czyszczenie

- Przed czyszczeniem odłączyć urządzenie od zasilania
- Panel i osłonę lampy przecierać miękką ściereczką z łagodnym detergentem. Nie używać środków żrących.
- Nie spłukiwać wodą.

Regularna kontrola

- Okresowo sprawdzać drożność kanałów wentylacyjnych oraz stabilność mocowania.
- Po dłuższej przerwie w użytkowaniu sprawdzić poprawność działania wszystkich funkcji.

6. Obsługa Panelu sterującego



7. Typowe problemy i sposoby rozwiązania

Problem	Objawy	Przyczyna	Rozwiązanie
Wszystkie funkcje nie działają	Urządzenie nie reaguje	1. Brak zasilania. 2. Wyłącznik nadprądowy zadziałał.	1. Sprawdź zasilanie i główny przełącznik. 2. Zresetuj wyłącznik w rozdzielnicy.
Brak grzania	Brak ciepła	1. Uszkodzona żarówka. 2. Awaria modułu PTC lub silnika.	1. Wymień żarówkę na odpowiednią. 2. Skontaktuj się z serwisem Prodmax.
Brak wentylacji/nadmuchu	Wentylator nie działa	1. Zablockowane łopatki. 2. Awaria silnika.	1. Wyłącz zasilanie i usuń ciało obce. 2. Wezwij serwis Prodmax.
Brak światła	LED nie świeci	1. Uszkodzone źródło światła. 2. Uszkodzony driver.	Skontaktuj się z serwisem Prodmax w celu wymiany modułu LED/drivera.
Nadmierny hałas	Nietypowe odgłosy	1. Poluzowane łopatki wentylatora lub ciało obce. 2. Łożyska silnika wymagają smarowania.	1. Wyłącz zasilanie i usuń ciało obce. 2. Wezwij specjalistę Prodmax.