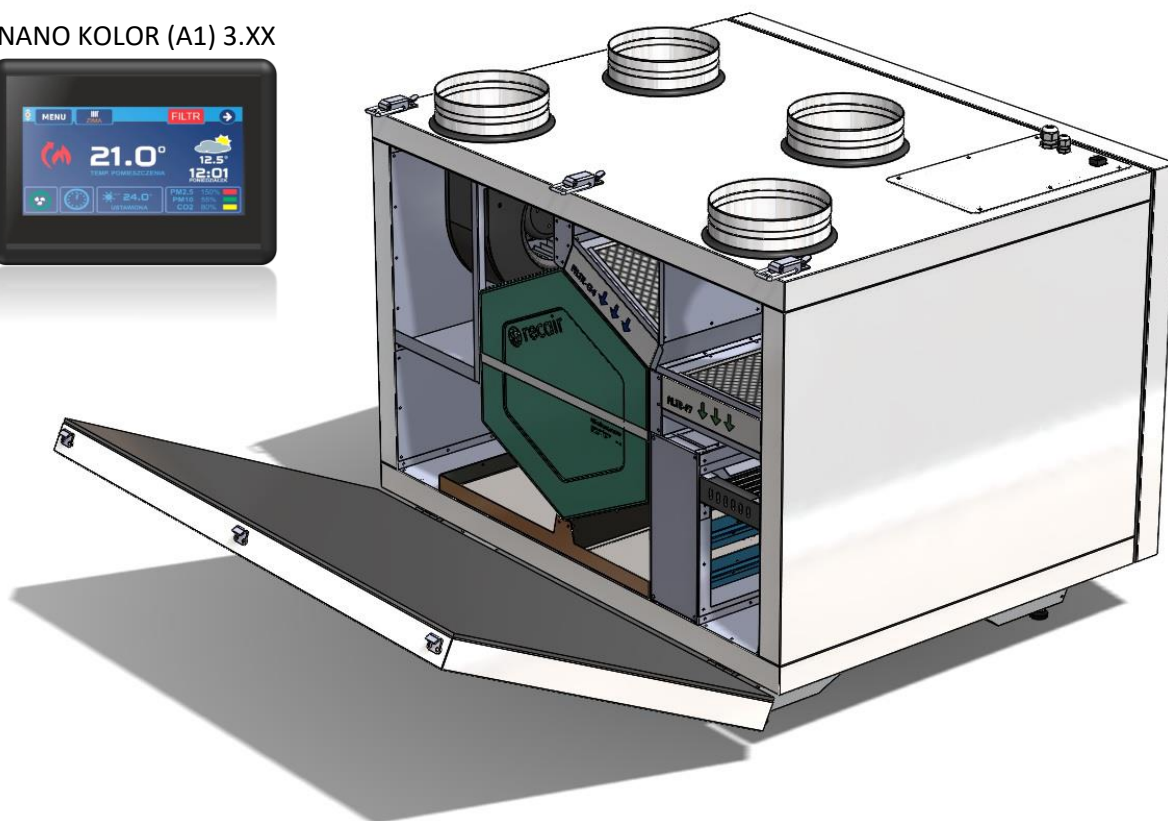


Rekuperator PRO MAX – 400V (CLASSIC)

NANO KOLOR (A1) 3.XX

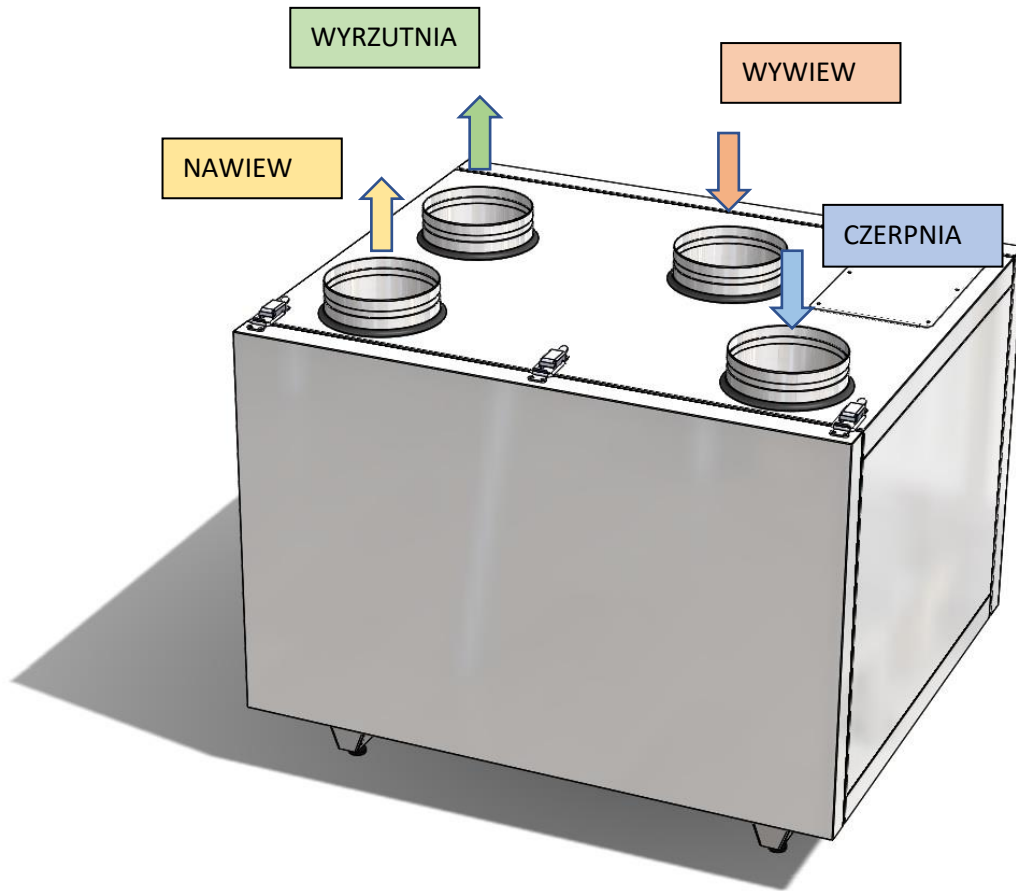


Wyposażenie w zależności od wersji:

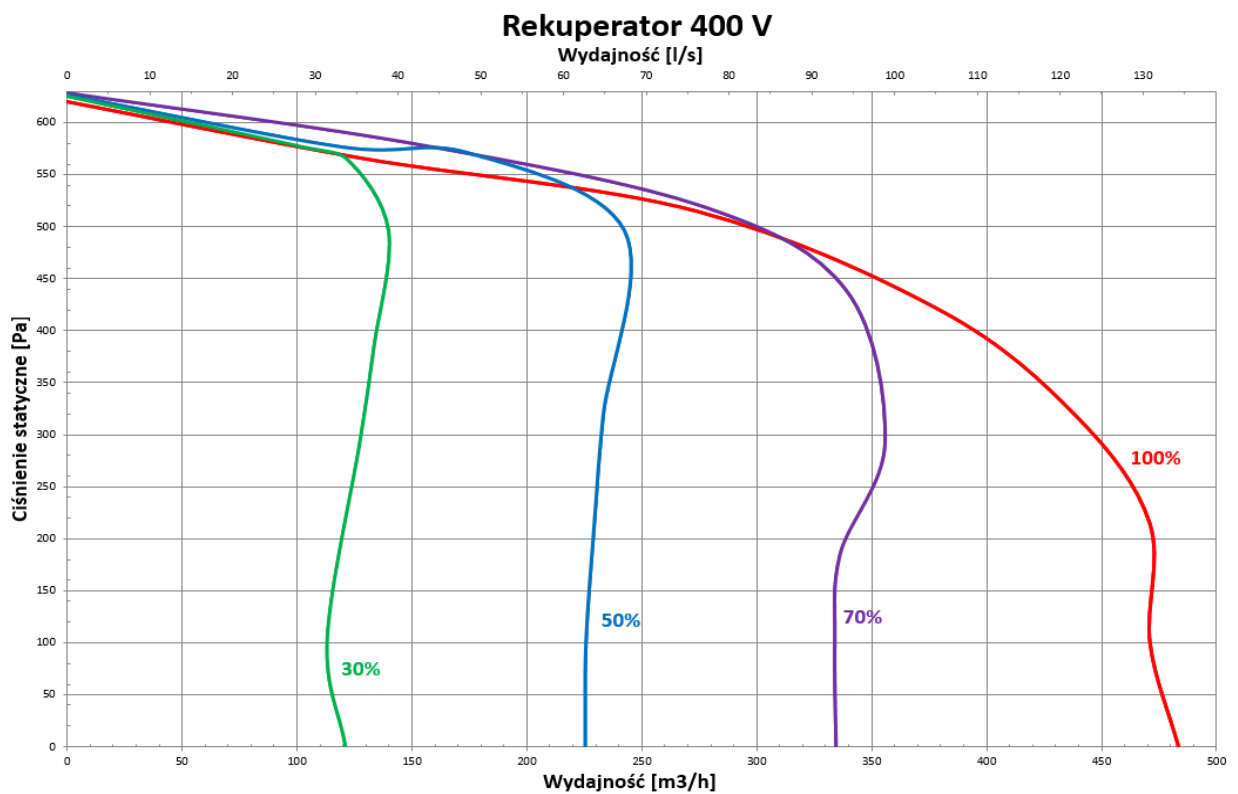
WYPOSAŻENIE	Wymiennik ciepła o konstrukcji krzyżowej, przeciwprądowej.	
	Wymiennik RS160-500-000	Wymiennik entalpiczny ERV366-H500-S-000254
CLASSIC 400V	V	---
PREMIUM 400V	---	V

Rekuperator

PRO MAX 400V

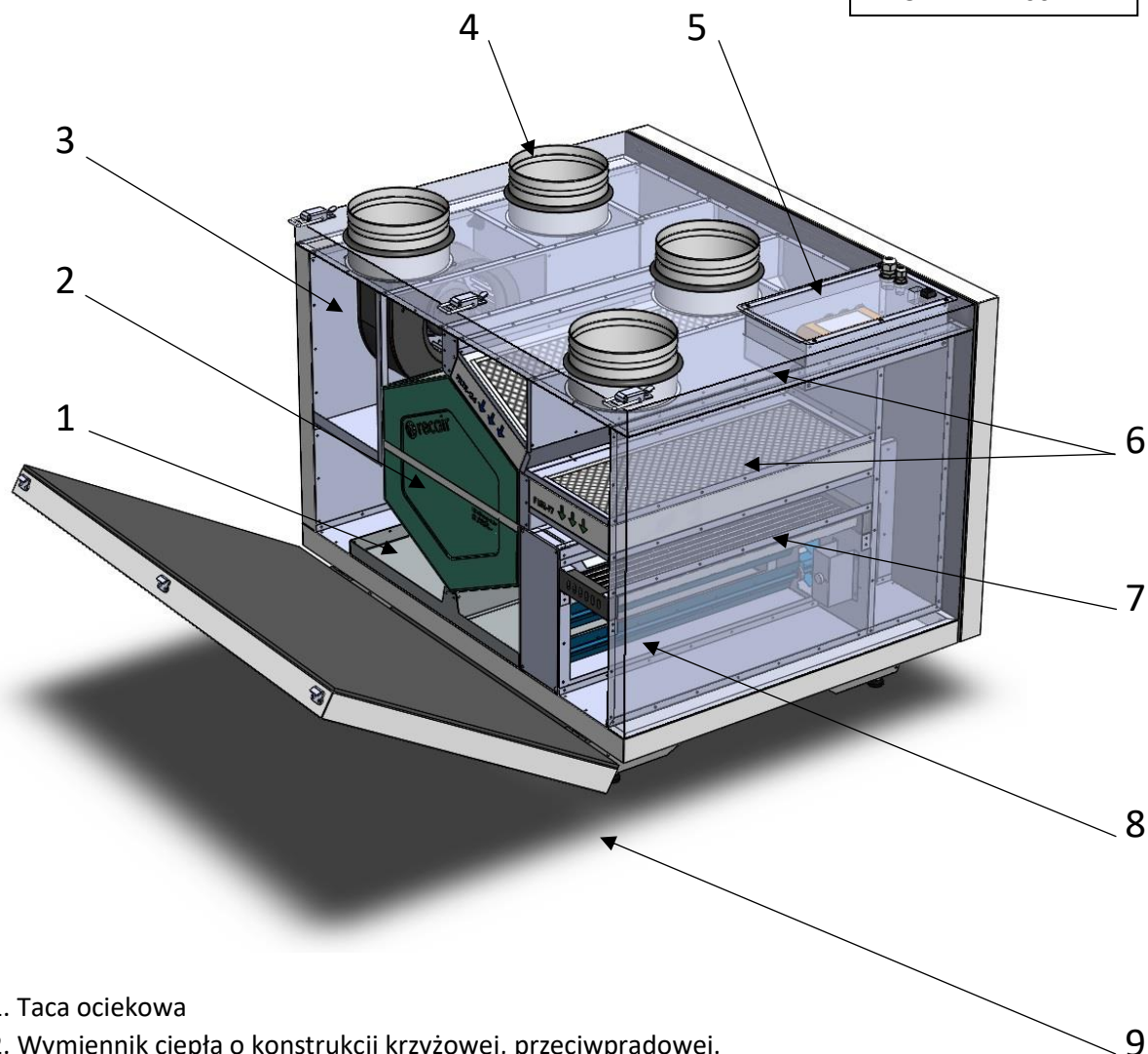


Charakterystyka przepływu.



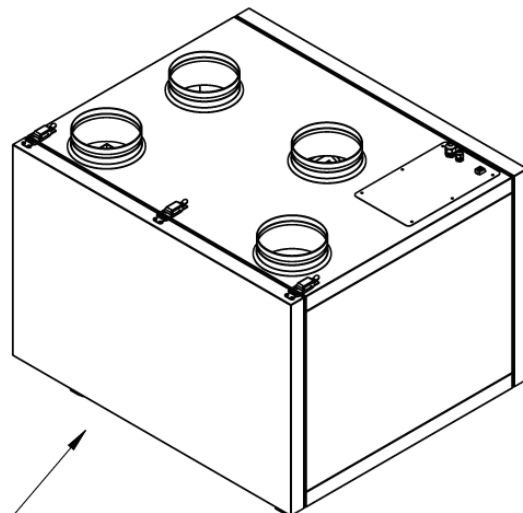
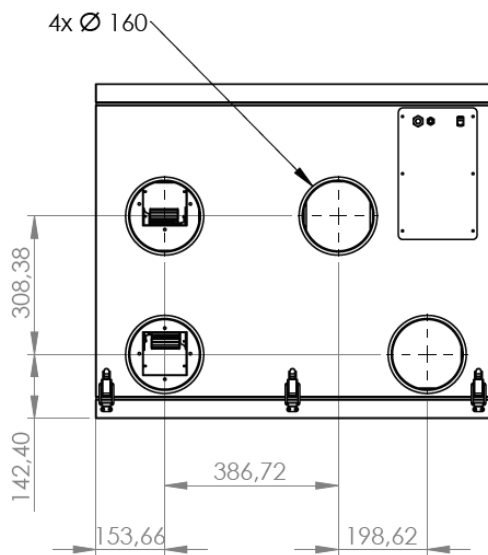
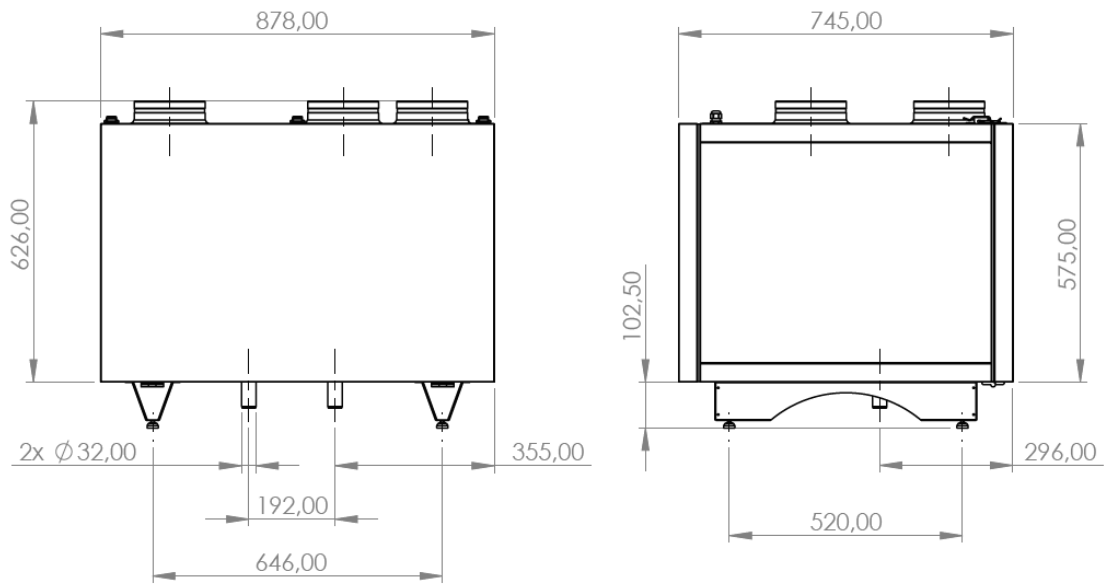
Rekuperator

PRO MAX – 400V



1. Taca ociekowa
2. Wymiennik ciepła o konstrukcji krzyżowej, przeciuprądowej.
Recair RS160-500-000Rekuperator. (classic)
Entalpiczny ERV366-H500-S-000254. (premium)
3. Wentylatory:
GREG9 160x62R promieniowy EC. 56W. 0,49A
4. Przyłącza podłączenia do systemu 4x Ø160
5. Sterowanie: AREO_3.43 – COMPIT.
Moduł internetowy: INEXT – COMPIT.
6. Filtr F7, w komorze czerpni.
Filtr G4 w komorze wywiewu.
7. Nagrzewnica wstępna PTC 2,0 KW. Uruchamiana automatycznie.
Zapobiega zamarzaniu wymiennika.
8. Bypass 100%, sterowany siłownikiem elektrycznym BELIMO CM230.
9. Kłapa na zawiasach, zamykana zamkami klamrowymi.

RYSUNEK TECHNICZNY:
PRO MAX – 400V



Izolacja ścian zewnętrznych
40 - 46mm.